

特点

- no-CAP™专利的控制拓扑
- 启动时间低至 0.1ms
- LED 电流精度保持在±4%以内
- 内部集成500V功率管
- 无需变压器辅助绕组检测和供电
- 无需 VCC 供电电容
- 具有输出开路时芯片自动关断功能
- 3~10W宽范围可调输出
- 内置智能温控功能
- 内置过温保护功能
- -40℃到105℃工作温度范围

简化系统的降压型 LED 驱动

概述

WS9420是高精度LED驱动芯片，芯片采样了专利的控制技术，实现了一种简单的临界电流模式控制方法，而无需环路补偿。

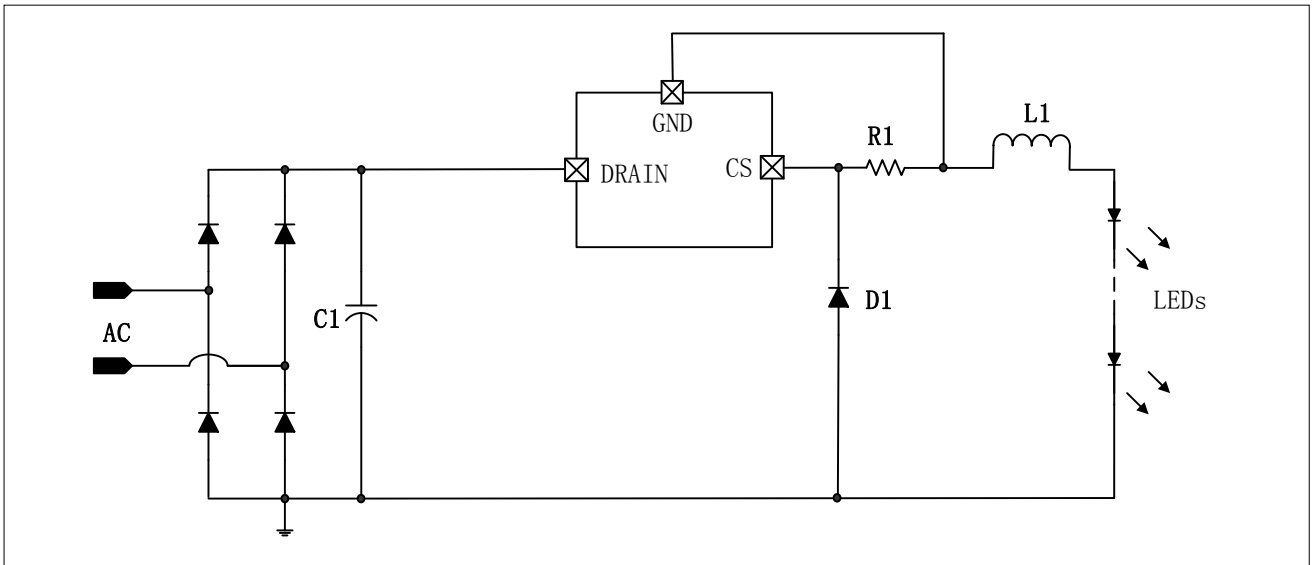
WS9420是单极降压型LED驱动芯片，芯片内部集成了500V高压功率管，采用专利的控制模式，无需次级反馈电路，也无需变压器辅助绕组检测和供电，无需VCC供电电容，只需要极少的外围元件即可实现恒流，极大地节约了系统的成本和体积。

WS9420工作温度范围是-40℃到105℃，提供SOT23-3、TO-92 封装形式。

应用领域

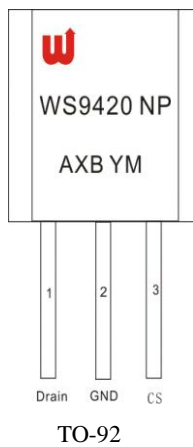
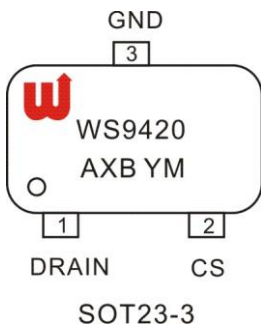
- G9/Gu10LED 灯
- MR16LED 灯
- 蜡烛灯

典型应用图



引脚定义与器件标识

WS9420 提供了 3-Pin 的 SOT23-3、TO-92 封装，顶层如下图所示：



WS9420NP/YP: Product Code
 A: 产品编码
 X: 内部代码
 B: 地域代码
 YM: 年代码, 月代码

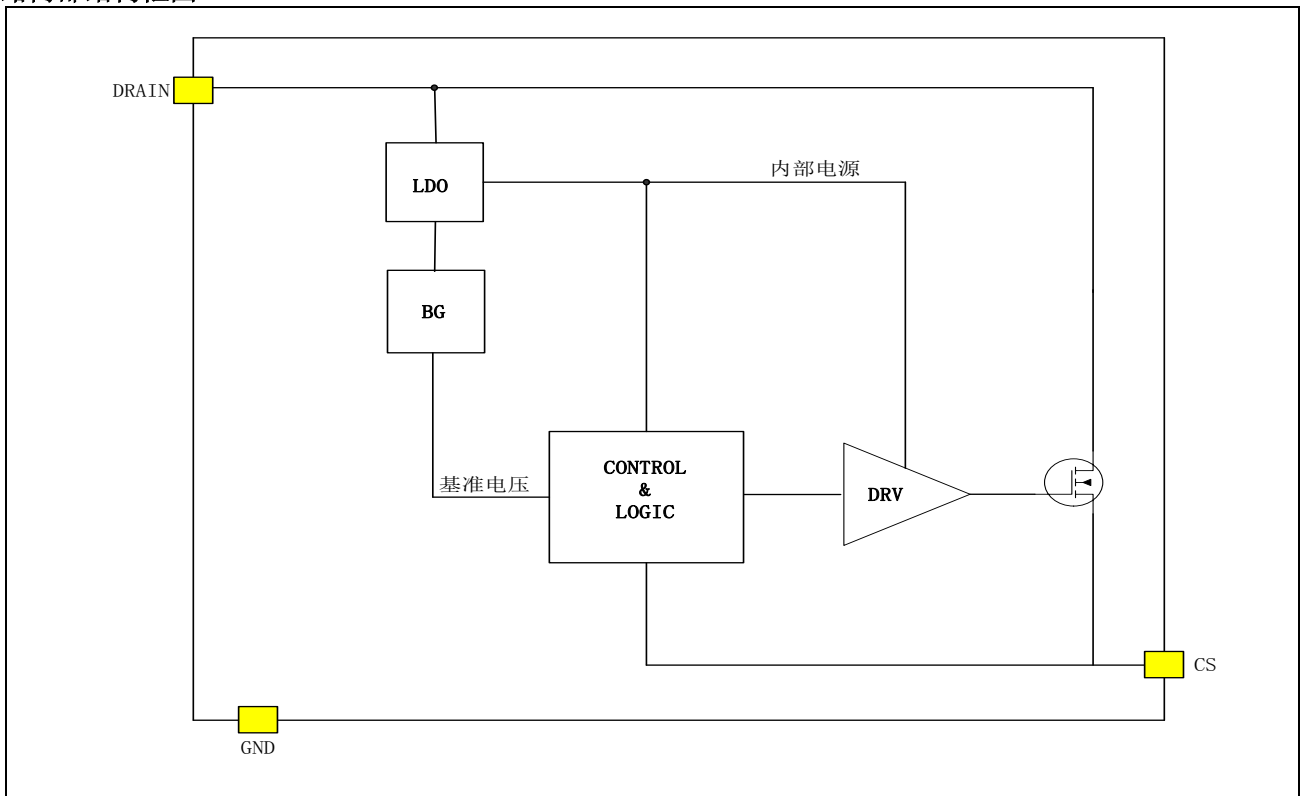
TO-92 引脚功能说明

引脚名	引脚号	引脚类型	功能说明
Drain	1	漏端	内部高压功率管漏极。
GND	2	地	芯片地。
CS	3	电流采样脚	电流采样脚，接采样电阻到地。

SOT23-3 引脚功能说明

引脚名	引脚号	引脚类型	功能说明
Drain	1	漏端	内部高压功率管漏极。
CS	2	电流采样脚	电流采样脚，接采样电阻到地。
GND	3	地	芯片地。

电路内部结构框图



订购信息

封装形式	芯片表面标识	采购器件名称
TO-92	WS9420NP	WS9420NP
SOT23-3	WS9420YP	WS9420YP

推荐工作范围

符号(symbol)	参数 (parameter)	值 (value)	单位 (unit)
TA	操作温度	-20~105	°C

极限参数

符号(symbol)	参数 (parameter)	极限值	单位 (unit)
DRAIN	内部功率管的漏极	-0.3~500	V
VCS	电流采样输入端	-0.3~6	V
Tj	最高结温	150	°C
Tjo	工作温度范围	-40~105	°C
TSTG	最小/最大储藏温度	-65~150	°C

注意: 超过上表中规定的极限参数会导致器件永久损坏。不推荐将该器件工作在以上极限条件, 工作在极限条件以上, 可能会影响器件的可靠性。

电气特性参数 条件: TA=25°C (除非特别注明)

symbol	parameter	Test condition	Min	Typ	Max	Unit
电源部分						
VIN_MIN	最小启动电压		5			V
ICC	静态电流	V_DRAIN=12V		150	300	uA
电流检测部分						
VCS	电流采样阈值		480	500	520	mV

功率管						
Rds_on	功率管导通阻抗	Idrain=100mA		50		Ω
BVdss	功率管的击穿电压		500			V
过温保护						
T_TC	智能温控阈值			153		°C
T_OTP	过温保护阈值			175		°C
T_hys	过温保护迟滞			17		°C

功能描述

WS9420 是一款用于 LED 照明的恒流驱动芯片,采用超级简化的恒流架构和控制方法,芯片内部集成 500V 功率开关,只需要极少的外围组件就可以达到优异的恒流特性。WS9420 采用了专利的控制模式,无需辅助绕组供电和检测,也无需 VCC 供电电容,系统应用空间小,成本低。

无需 VCC 供电电容

WS9420 采用了创新的拓扑结构,使得芯片无需外围 VCC 供电电容,节省了系统应用空间与成本。

负载电流恒流原理

WS9420 芯片在临界导通模式下工作,因此输出电流是峰值电流的一半,且可以用公式表达为如下:

$$I_o = \frac{1}{2} * I_{peak} = \frac{1}{2} * \frac{V_{cs}}{R_{set}}$$

其中 VCS 是峰值采样电流相对应的电压阈值, Rset 是接在 CS 脚与 GND 脚之间的采样电阻。

单芯片内置 500V 高压供电, 启动时间低至 0.1ms

当系统接入 AC 电源后,芯片通过内部的 500V 高压 MOS 管给内部电源模块供电,在线电压达到 5V 之后芯片既可以启动工作,启动时间低至 0.1ms,因而能够实现 LED 灯的“即开即亮”功能。

LED 电流纹波

WS9420 所驱动的 LED 电流纹波也就是电感电流的纹波,如果需要较低的 LED 电流纹波,可以通过在 LED 两端并联一个电容来实现。

输出开路保护

WS9420 采用了创新的独特架构,当负载发生开路时,引脚 GND 通过内部电路被上拉到线电压值,此时芯片电源与地之间的压

差为 0,芯片停止工作并得到保护。

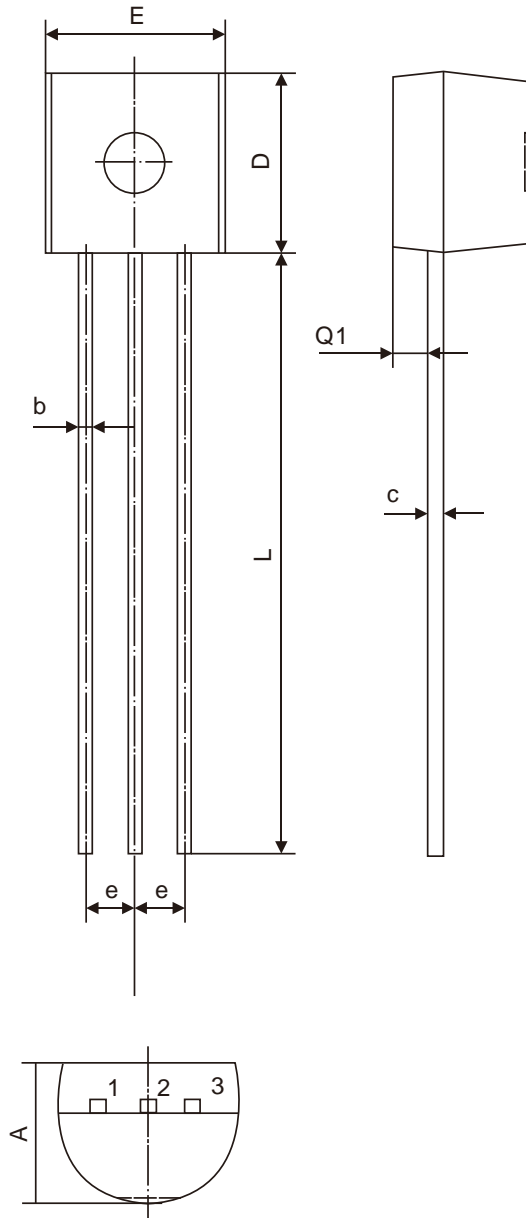
输出短路保护

WS9420 采用了创新的独特架构当负载发生短路时,降压型转换器输出功率很小,系统得以保护。

智能温控与过温保护

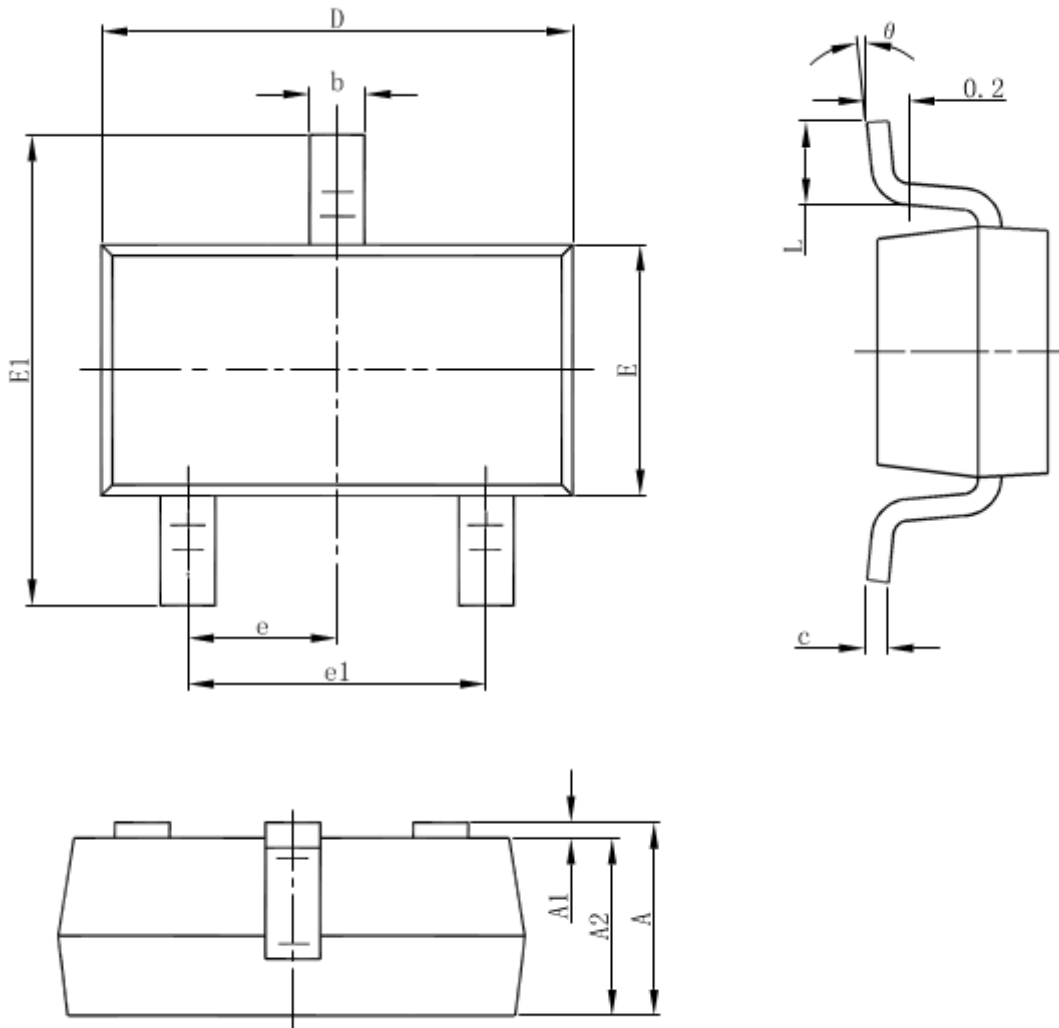
WS9420 内置智能温控功能,当芯片结温达到 153 度时,内部智能温控开始起作用,随着温度的升高,系统输出功率降低,直至达到新的平衡点。芯片还内置过温保护功能,当结温达到 175 度时,芯片发生过温保护后被关断,当芯片温度再次低于 158 度时,自动恢复工作。

TO-92 封装外观图



Symbol	Winsemi			
	Dimensions in Millimeters		Dimensions in Inches	
	Min	Max	Min	Max
A	3.30	3.90	0.130	0.154
b	0.35	0.55	0.014	0.022
c	0.31	0.51	0.012	0.020
D	4.30	4.90	0.169	0.193
E	4.30	4.90	0.169	0.193
e	1.17	1.37	0.046	0.054
L	12.5	15.5	0.492	0.610
Q1	0.74	0.89	0.029	0.035

SOT23-3 封装外观图



Symbol	Winsemi			
	Dimensions In Millimeters		Dimensions In Inches	
	Min	Max	Min	Max
A	1.050	1.250	0.041	0.049
A1	0.000	0.100	0.000	0.004
A2	1.050	1.150	0.041	0.045
b	0.300	0.500	0.012	0.020
c	0.100	0.200	0.004	0.008
D	2.820	3.020	0.111	0.119
E	1.500	1.700	0.059	0.067
E1	2.650	2.950	0.104	0.116
e	0.950(BSC)		0.037(BSC)	
e1	1.800	2.000	0.071	0.079
L	0.300	0.600	0.012	0.024
θ	0°	8°	0°	8°

注意事项

1. 购买时请认清公司商标，如有疑问请与公司本部联系。
2. 在电路设计时请不要超过器件的绝对最大额定值，否则会影响整机的可靠性。
3. 本说明书如有版本变更不另外告知。

联系方式

深圳市稳先微电子有限公司

公司地址：深圳市福田区车公庙天安数码城创新科技广场二期东座1002

邮编： 518040

总机：+86-755-8250 6288

传真：+86-755-8250 6299

网址：www.winsemi.com