

K154

RADIO-KIT

English

Фотореле «День/Ночь»



Техническая Спецификация

редакция 1.1
18/04/2019

ООО «Научно Производственное Предприятие Радиоконтакты»
а/я 31, пр. Леся Курбаса 26, Киев, 03148, Украина
Отдел продаж: +38(095)833-22-55 Техподдержка: +38(096)833-22-55

Описание

Конструктор К154 «фотореле» предназначен для автоматизации процесса управления освещением в помещении, работает от сети ~220В, включая нагрузку через контакты реле при снижении освещенности и отключая ее, когда освещенность снова станет достаточной. Уровень освещенности регулируется подстроечным резистором.

Технические характеристики

- Коммутируемый ток до 5 А;
- Совместимость со всеми бытовыми лампами 220В;
- Защита от перегрузки и аварийной ситуации

Схема электрическая принципиальная

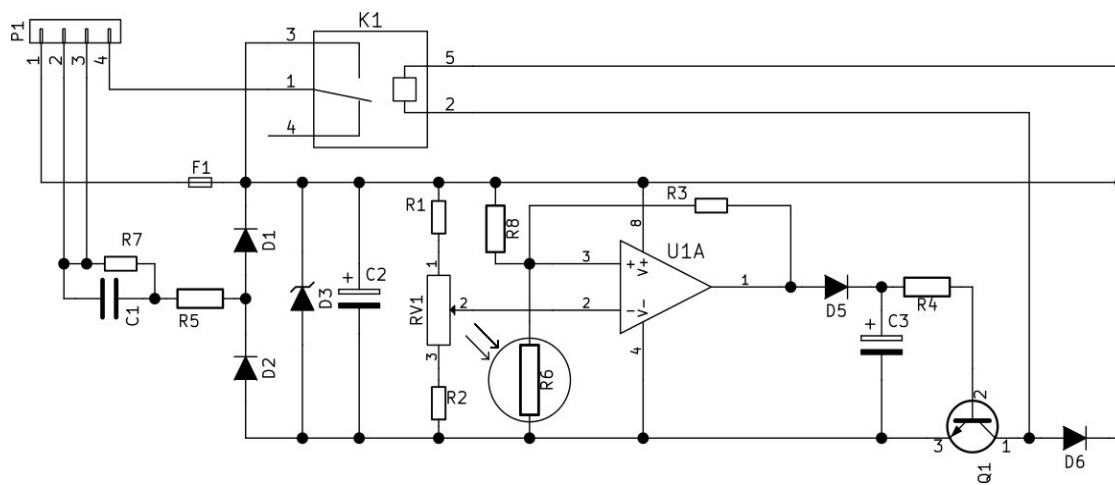
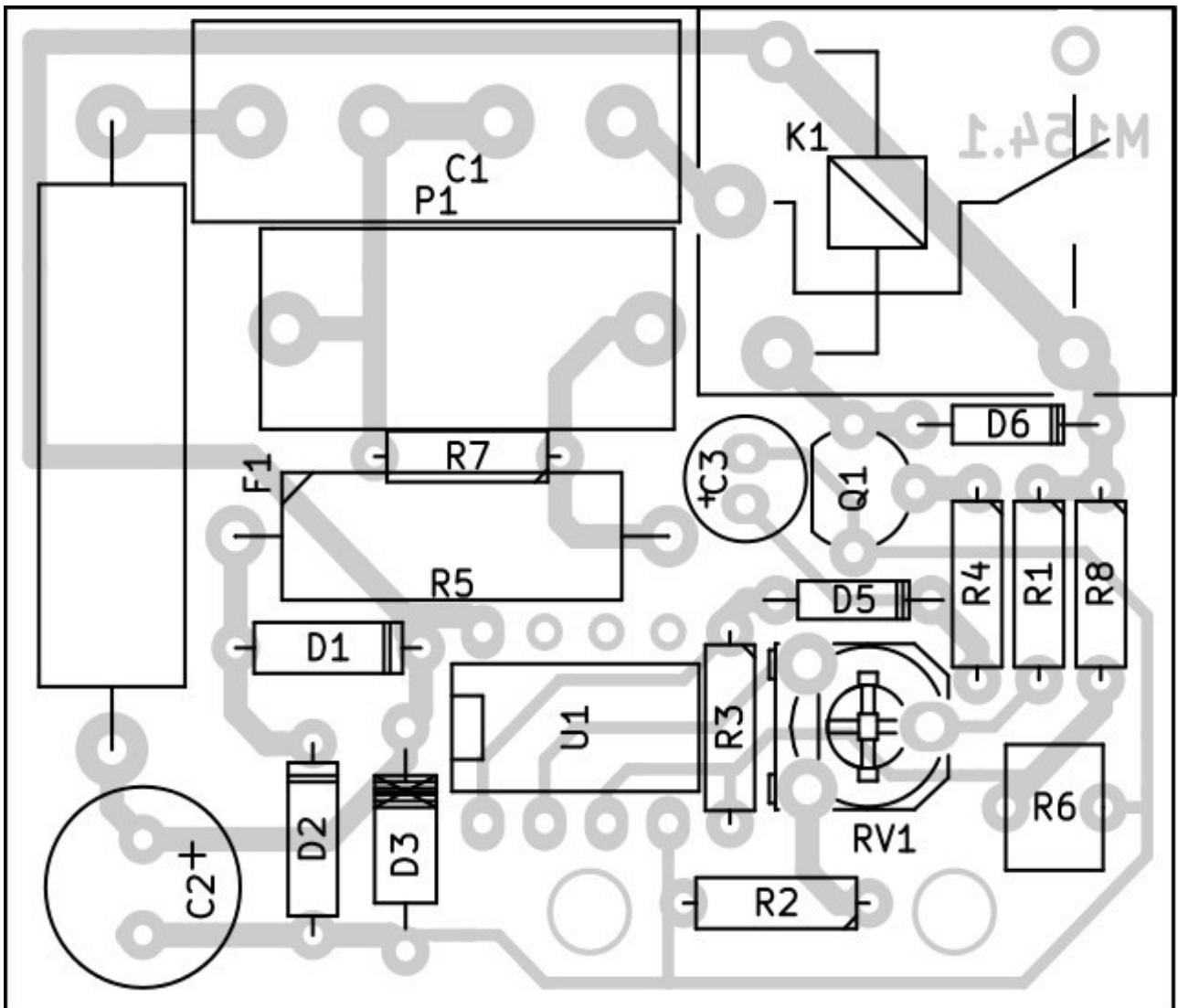


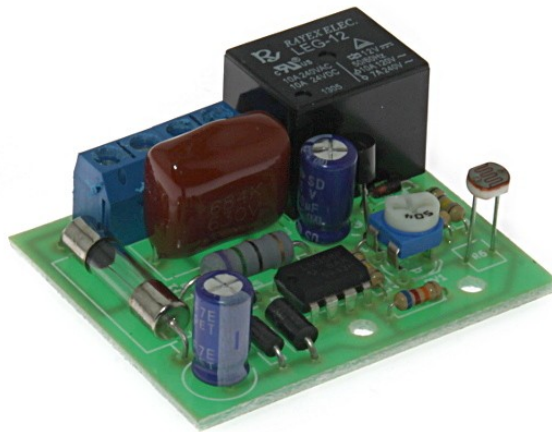
Схема расположения элементов



K154

RADIO-KIT

AC 220V Automatic Switch Electric Street Lighting Control Day OFF Night ON



Data sheet

revision 1.1
04/18/2019

ООО «Научно Производственное Предприятие Радиоконпоненты»
а/я 31, пр. Леся Курбаса 2б, Киев, 03148, Украина
Отдел продаж: +38(095)833-22-55 Техподдержка: +38(096)833-22-55

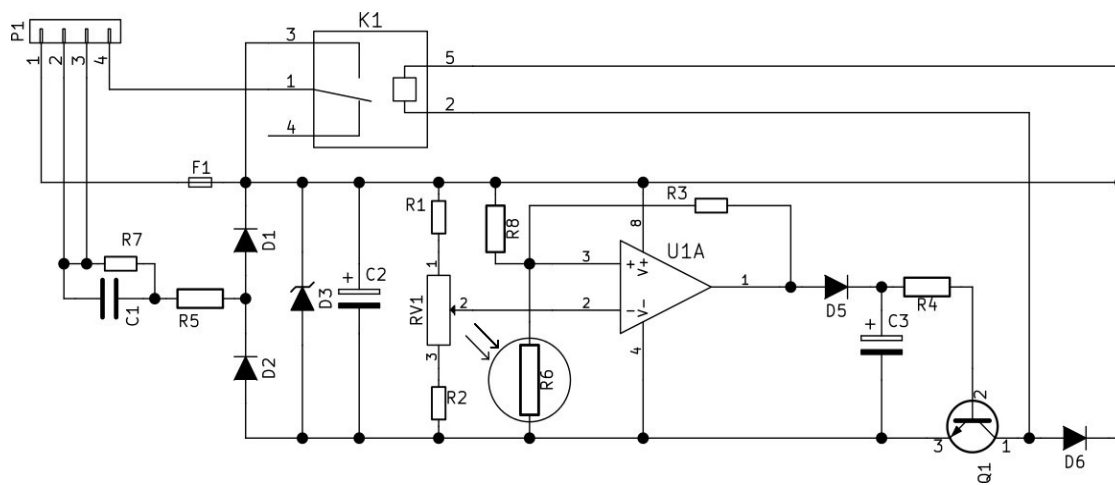
Description

Designer K154 "photo relay" is designed to automate the process of controlling the lighting in the room, operates from the $\sim 220V$ network, including the load through the relay contacts when the illumination decreases and turning it off when the illumination becomes sufficient again. The level of illumination is adjusted trimmer.

Технические характеристики

- Switched current up to 5 A;
- Compatible with all household lamps 220V;
- Overload and emergency protection;

Electrical schematic diagram



The layout of the elements

